



MANUAL DE INSTRUCCIÓN

SECARROPAS MULTIFUNCIÓN PLEGABLE CD2-15



AC220-240V~ 50/60Hz 1200W

Lea atentamente este manual de instrucciones: contiene información importante sobre la seguridad, el uso y el mantenimiento del aparato. Conserve el manual para futuras consultas.

MODELO FTX CD2-15

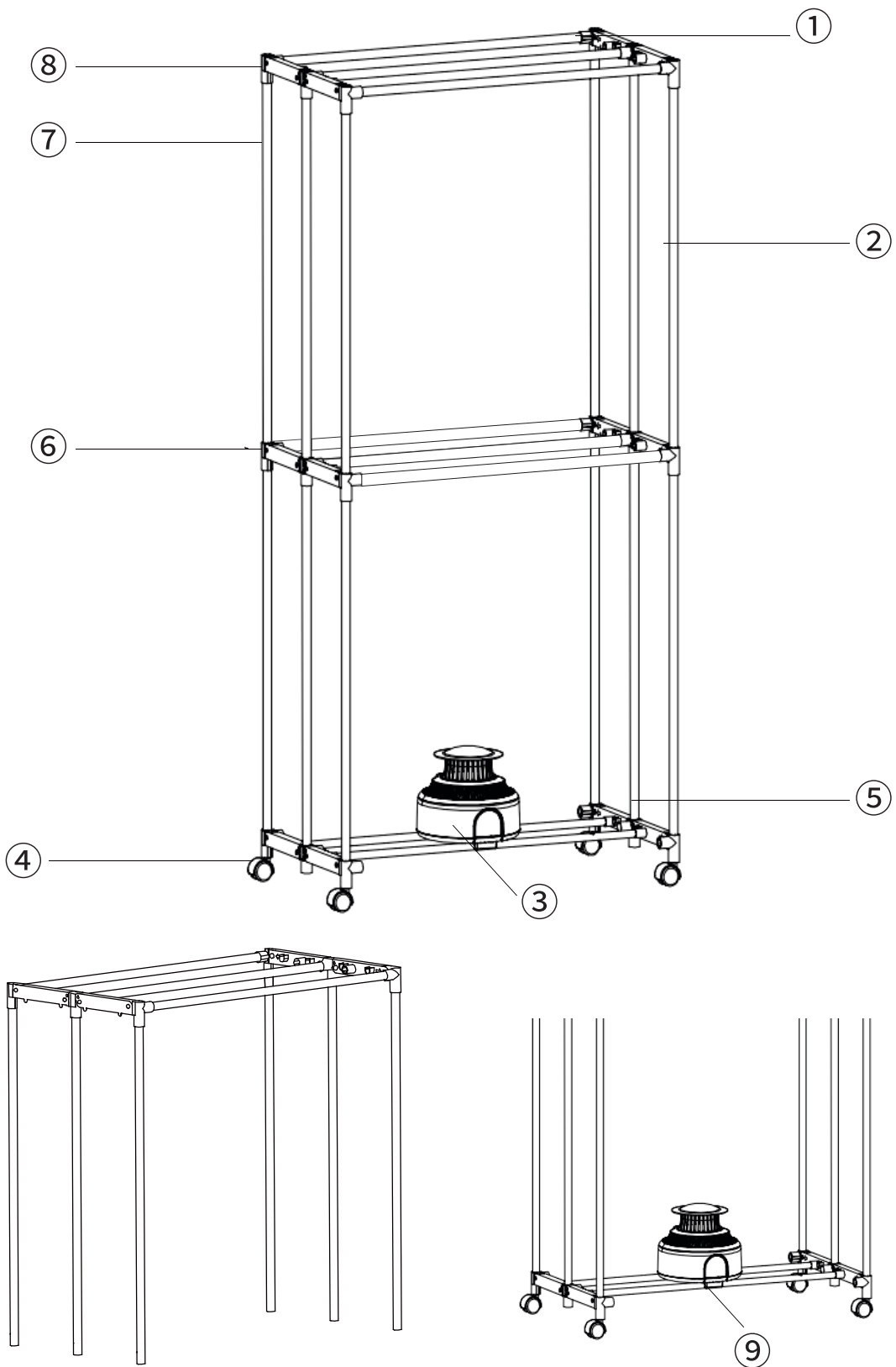


Fig.1 El ancho de las dos piezas inferiores de acero inoxidable

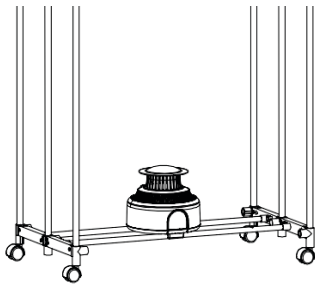
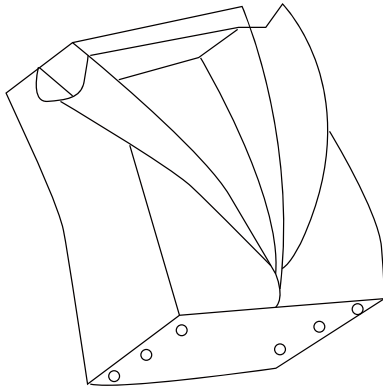


Fig.2

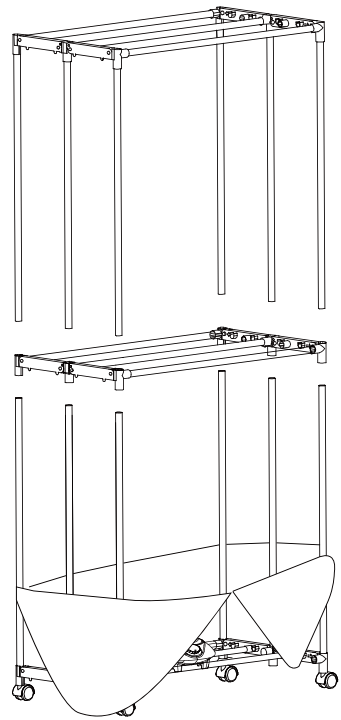


Fig.3

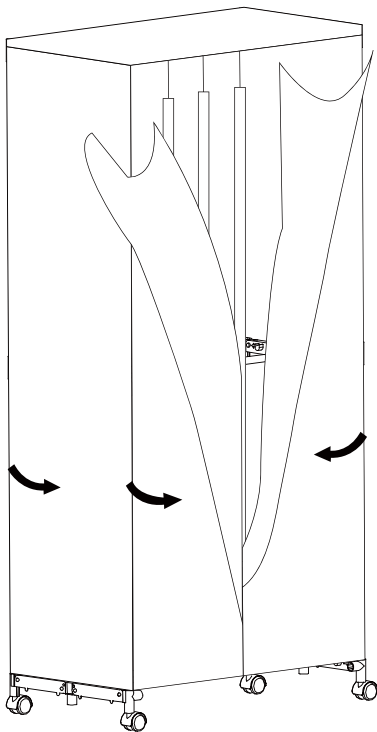


Fig.4

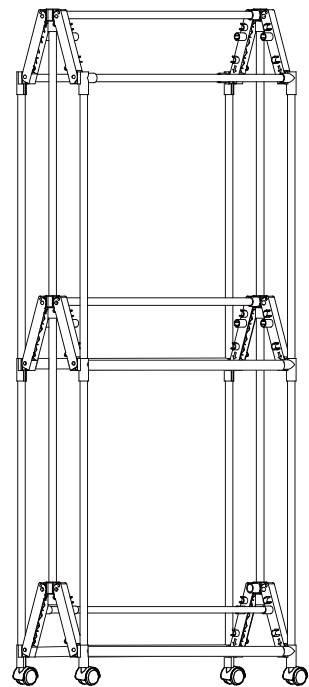


Fig.5

CARACTERÍSTICAS

1. Cuerpo de plástico
2. Tubo
3. Motor
4. Rueda
5. Estante inferior
6. Estante medio
7. Instalar la cubierta de tela
8. Estante superior
9. Instalar el tubo de acero inoxidable

PRECAUCIONES

LEA ATENTAMENTE LAS SIGUIENTES INSTRUCCIONES, YA QUE PROPORCIONAN INFORMACIÓN IMPORTANTE SOBRE LA INSTALACIÓN, USO Y MANTENIMIENTO DEL EQUIPO, Y AYUDAN A PREVENIR EL USO INCORRECTO Y POSIBLES ACCIDENTES.

- Retire el embalaje y asegúrese de que el aparato esté intacto, prestando especial atención al cable de alimentación.
- Los elementos del embalaje (bolsas de plástico, poliestireno, etc.) no deben estar al alcance de los niños, para protegerlos de posibles fuentes de peligro. Se recomienda no desechar estos materiales de embalaje en los residuos domésticos, sino llevarlos a los puntos de recolección correspondientes.
- Si el cable de alimentación está dañado, debe ser reemplazado por el fabricante, su servicio técnico o personal calificado, para evitar posibles daños.
- Antes de conectar el equipo, asegúrese de que el voltaje de suministro corresponda al indicado en la etiqueta. El aparato puede dañarse si el voltaje no es el correcto.
- En general, no se recomienda el uso de adaptadores múltiples y/o extensiones; si es necesario, utilice únicamente adaptadores o extensiones simples o múltiples de acuerdo con las normas de seguridad vigentes, asegurándose de que la capacidad de absorción indicada no sea excedida.
- No utilice el aparato si el cable o el enchufe presentan algún daño.

- No deje que el cable cuelgue del borde de la mesa ni que toque superficies calientes.
- No utilice el aparato después de un funcionamiento irregular. En este caso, apáguelo y no lo vuelva a usar.
- Consulte a un servicio técnico autorizado para la reparación y asegúrese de que solo se utilicen repuestos originales.
- El incumplimiento de estas instrucciones puede afectar la seguridad del aparato.
- El aparato debe utilizarse únicamente para el uso previsto. Cualquier otro uso se considerará inadecuado y, por lo tanto, peligroso. El fabricante no se hace responsable de los daños derivados de un uso incorrecto o negligente. Este aparato es para uso doméstico.
- Para protegerse contra descargas eléctricas, no sumerja el cable, el enchufe ni ninguna parte del aparato en agua u otros líquidos.
- No utilice el dispositivo cerca de materiales explosivos o fácilmente inflamables, gases o llamas.
- No permita que niños, personas con discapacidad o personas sin experiencia o capacidad técnica utilicen el aparato sin la supervisión adecuada.
- No manipule el aparato con las manos o los pies mojados.
- Nunca utilice accesorios que no sean proporcionados por el fabricante. El uso de accesorios no recomendados por el fabricante puede causar peligro o lesiones.
- No exponga el dispositivo a agentes atmosféricos como lluvia, viento, nieve o granizo. No lo utilice en exteriores.
- Desconecte siempre el aparato cuando no esté en uso, antes de colocar o retirar piezas y antes de limpiarlo.
- Si decide no utilizar más el aparato, déjelo inoperativo cortando el cable de alimentación después de desconectar el enchufe del tomacorriente.
- Permita que otros posibles usuarios lean estas instrucciones antes de utilizar el secador.

MEDIDAS IMPORTANTES DE SEGURIDAD

1. Al utilizar la secadora de ropa, siga estas precauciones básicas de seguridad.
2. Lea todas las instrucciones antes de usarla.
3. Asegúrese de que la corriente eléctrica del hogar corresponda al voltaje indicado en el aparato.
4. Esta secadora está destinada únicamente para uso doméstico. No es apta para uso comercial ni en exteriores.
5. Coloque la secadora sobre una superficie nivelada y seca, al menos a 1,5 metros de distancia de cualquier fuente de calor o agua. Debe utilizarse únicamente para los fines descritos en este manual.
6. La ropa debe centrifugarse en la lavadora o escurrirse a mano antes de colocarla en la secadora. No utilice la secadora con prendas de cuero, seda, lana, telas delicadas ni cualquier otro material que no sea apto para este tipo de secado.
7. Para evitar descargas eléctricas, no sumerja la unidad, el cable ni el enchufe en agua ni en ningún otro líquido. Nunca permita que el cable o el enchufe se mojen. No los toque con las manos húmedas. Desconecte el aparato antes de limpiarlo.
8. Apague siempre la secadora o desconéctela antes de agregar o retirar prendas, después de su uso y antes de limpiarla.
9. Nunca tire del aparato sujetándolo por el cable de alimentación. Mantenga el cable alejado de superficies calientes y bordes afilados. Asegúrese de que el cable esté dispuesto de manera que no represente riesgo de tropiezo.
10. El conducto de salida de aire se calentará mucho durante el uso. Para evitar quemaduras, mantenga las manos alejadas de la salida de aire. Deje que la salida se enfríe completamente antes de guardarla o limpiarla.
11. Nunca inserte objetos en la salida de aire. Revise periódicamente que no haya obstrucciones en el flujo de aire.
12. Nunca utilice la secadora sin la cubierta de salida de aire o sin que esta esté correctamente colocada.
13. La secadora no debe ser utilizada por niños que no estén supervisados capacitados para hacerlo, a menos que estén adecuadamente supervisados por una persona responsable de su seguridad. Los niños deben ser supervisados para asegurarse de que no jueguen con la secadora de ropa. No debe dejarse sin supervisión durante su uso.
14. No utilice la secadora si el cable de alimentación o el enchufe presentan algún daño, o si el equipo se ha caído, está dañado o funciona incorrectamente. Nunca intente repararla por su cuenta, ya que esto puede causar lesiones graves o descargas eléctricas.

MONTAJE DE LA SECADORA DE ROPA

Las prendas se secan de forma rápida y sencilla mediante el ensamblaje.

1. Desembale el equipo y deseche todo el material de embalaje.
2. Con el equipo apagado y desenchufado, introduzca firmemente los cuatro tubos en los orificios de la base de la unidad.
3. Coloque los tubos en los orificios laterales del estante de plástico y luego coloque las ruedas en los orificios inferiores del estante de plástico.
4. Coloque el motor en el estante inferior.
5. Fije los tubos en los orificios del estante plástico en la base.
6. Coloque la cubierta sobre el estante inferior.
7. Fije el estante intermedio.
8. Fije el estante superior.
9. Cierre la cremallera de la cubierta.

USO DE LA SECADORA DE ROPA

– La secadora seca la ropa independientemente del clima mediante la circulación de aire caliente (hasta 75 °C). Es potente, silenciosa y eficiente, logrando un secado completo en un tiempo de entre 1 y 3 horas.

– Cualquier prenda que se pueda secar puede utilizarse en esta secadora. Las prendas se colocan en perchas individuales, lo que ayuda a reducir las arrugas y la necesidad de planchado. Son adecuadas perchas de plástico, madera o metal para la secadora de ropa.

– Recomendamos encarecidamente que las prendas se centrifuguen en la lavadora o se escurran a mano antes de colocarlas en la secadora, para reducir el tiempo de secado y evitar el goteo excesivo en el suelo.

NOTA: Revise siempre la etiqueta de la prenda para asegurarse de que es apta para secadora. La secadora no es adecuada para cuero, seda o prendas delicadas.

1. Primero, asegúrese de que la secadora esté desenchufada y apagada.
2. Coloque la ropa en perchas y cuélguela en las barras de la secadora, distribuyéndola de manera uniforme entre los estantes. No exceda la carga máxima de 10 kg.
3. Abra la cubierta y colóquela sobre la ropa. Cierre la cremallera y asegúrese de que quede bien posicionada sobre la salida de aire metálica. NOTA: El secado tardará más si la cubierta no está completamente cerrada.
4. Enchufe y encienda la secadora desde el tomacorriente. Para utilizar el temporizador integrado, gire la perilla en sentido horario hasta el tiempo deseado (mínimo 1 minuto, máximo 180 minutos). La luz indicadora se encenderá.
5. Para usar la secadora sin temporizador, gire la perilla en sentido antihorario hasta la posición ON. La luz indicadora se encenderá.
6. El ventilador comenzará a funcionar, llenando el interior con aire caliente. La mayor parte del aire húmedo saldrá por las ventilaciones en la parte superior de la cubierta.
7. Cuando el tiempo de secado haya finalizado, la secadora se apagará automáticamente. La perilla volverá a la posición OFF y la luz indicadora se apagará. Si está utilizando la secadora sin temporizador, simplemente gire la perilla a la posición OFF.
8. Apague y desenchufe el equipo del tomacorriente, deje que se enfríe por un momento, abra la cremallera de la cubierta y retire la ropa de las perchas. Tenga cuidado con las partes metálicas de las perchas, ya que pueden estar calientes.
9. Deje que la secadora se enfríe completamente antes de guardarla.

SOLUCIÓN DE PROBLEMAS

1. La ropa tarda demasiado en secarse.
2. La ropa no se seca o queda pesada.
3. La ropa no fue centrifugada o escurrida correctamente.
4. La cubierta no ha sido cerrada completamente.
5. La secadora se detiene repentinamente.
6. El tiempo de secado ha finalizado.
7. El ventilador está bloqueado, lo que activa el sistema de seguridad. Apague y desenchufe la secadora, y deje que se enfríe completamente antes de limpiar cualquier obstrucción en las ranuras de ventilación y en las entradas de aire en la base de la unidad.

CUIDADO Y LIMPIEZA

- La secadora de ropa está diseñada para ser fácilmente desmontable y compacta para su almacenamiento después de su uso. Siempre apague, desenchufe y deje que la secadora se enfríe completamente antes de desmontarla y guardarla. Siga los pasos de MONTAJE DE LA SECADORA DE ROPA en orden inverso.
- Siempre apague la secadora y desenchúfela antes de limpiarla, asegurándose de que esté completamente fría.
- Limpie las partes con un paño húmedo y luego con un paño seco.
- Revise las ranuras de ventilación y las entradas de aire en la base de la unidad para asegurarse de que estén libres de obstrucciones.
- La cubierta puede lavarse a menos de 40 °C y secarse en secadora.

PRECAUCIÓN: Nunca sumerja la secadora en agua ni en ningún otro líquido.

ELIMINACIÓN CORRECTA DE ESTE PRODUCTO



Este símbolo indica que este producto no debe desecharse junto con otros residuos domésticos en toda la UE. Para evitar posibles daños al medio ambiente o a la salud humana por la eliminación incontrolada de residuos, recíclelo de manera responsable para promover la reutilización sostenible de los recursos materiales. Para devolver su dispositivo usado, utilice los sistemas de devolución y recolección o contacte al distribuidor donde adquirió el producto. Ellos pueden encargarse de este producto para un reciclaje seguro para el medio ambiente.

DESCUBRI EL UNIVERSO FTX



www.ftx.com.py -    [ftxpy](https://www.tiktok.com/@ftxpy)

GRACIAS
POR ELEGIR

FTX

