

FTX

CAFETERA
Daily C2-01



Lea atentamente este manual de instrucciones: contiene información importante sobre la seguridad, el uso y el mantenimiento del aparato. Conserve el manual para futuras consultas.

MODELO
FTX FH2-202V

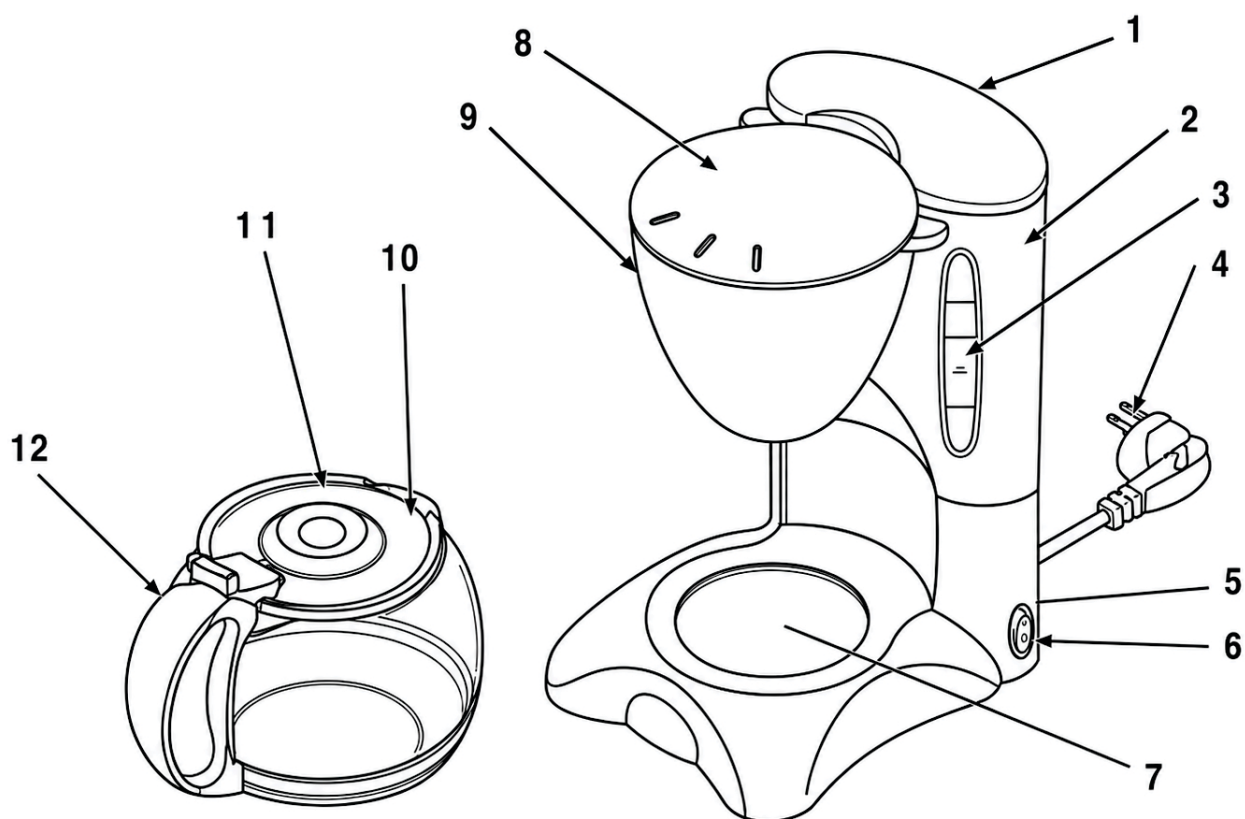
CAFETERA

Daily C2-01

220-240 V | 50/60 Hz

Estimado cliente

Lea cuidadosamente estas instrucciones de uso antes de conectar el aparato a la red eléctrica, para evitar daños ocasionados por un uso incorrecto. Preste especial atención a la información de seguridad.



PARTE

1. Tapa del tanque de agua
2. Tanque de agua
3. Indicador de nivel de agua
4. Cable de alimentación con enchufe
5. Carcasa principal
6. Interruptor de encendido/apagado
7. Placa calefactora
8. Tapa superior
9. Portafiltro pivotante
10. Jarra de vidrio
11. Tapa de la jarra
12. Asa de la jarra

IMPORTANTE

Antes de utilizar el producto, tenga en cuenta las siguientes indicaciones de seguridad:

1. Antes de conectar el aparato, verifique que el voltaje indicado en el producto corresponda con el voltaje de la red eléctrica de su hogar.
2. No coloque el aparato sobre superficies calientes.
3. Desconecte el enchufe del tomacorriente si ocurre algún problema durante la preparación del café y antes de limpiar el aparato.
4. No permita que el cable de alimentación quede cerca de superficies calientes.
5. Mantenga el aparato fuera del alcance de los niños. Evite que puedan tirar del cable de alimentación.
6. No utilice el aparato si el cable de alimentación, el enchufe o el propio producto presentan daños.
7. Si el cable de alimentación está dañado, debe ser reemplazado por un servicio técnico autorizado por el fabricante.
8. No utilice el aparato para otros fines que no sean el uso doméstico previsto.
9. No agregue agua una vez que el aparato esté encendido.
10. La placa calefactora se calienta durante el funcionamiento. No la toque, ya que existe riesgo de quemaduras graves.
11. Para llenar el tanque de agua, utilice únicamente agua fría y limpia.
12. Este aparato no está diseñado para ser utilizado por personas, incluidos niños, con capacidades físicas, sensoriales o mentales reducidas, o con falta de experiencia y conocimiento, salvo que hayan recibido supervisión o instrucciones sobre el uso del aparato por parte de una persona responsable de su seguridad.
13. Los niños deben ser supervisados para asegurarse de que no jueguen con el aparato.
14. El aparato no debe sumergirse en agua.
15. Este aparato está destinado para uso doméstico y aplicaciones similares, tales como:
 - Áreas de cocina para el personal en tiendas, oficinas y otros entornos laborales.
 - Casas rurales o establecimientos similares.
 - Uso por huéspedes en hoteles, moteles y otros alojamientos residenciales.
 - Ambientes tipo alojamiento con desayuno.

ANTES DEL PRIMER USO

Para obtener un mejor sabor, realice 2 o 3 ciclos de hervido solo con agua fresca, sin café.

Cuando toda el agua haya pasado por el sistema, apague el aparato y déjelo enfriar durante 5 minutos. Luego, repita el proceso con agua fresca.

PREPARACIÓN DE CAFÉ

- Llene el tanque con la cantidad de agua requerida.
- Asegúrese de que el nivel de agua no esté por debajo de la marca mínima ni por encima del nivel máximo indicado en la ventana del nivel de agua.
- Coloque un filtro de papel tamaño 1x4 en el portafiltro, si corresponde.
- Agregue la cantidad deseada de café molido.
- Encienda el aparato.
- Espere hasta que el proceso de preparación finalice y el embudo quede completamente vacío.

PREPARAR MÁS CAFÉ INMEDIATAMENTE

Después de preparar café, si desea preparar otra cantidad de inmediato, apague la cafetera y espere al menos 5 minutos para que se enfríe. Luego puede volver a llenar el tanque de agua y repetir el proceso.

LIMPIEZA

- Siempre desconecte el enchufe del tomacorriente antes de limpiar el aparato.
- Nunca sumerja el aparato en agua.
- Limpie la carcasa exterior con un paño húmedo.
- La jarra, el filtro y el embudo pueden lavarse con agua caliente y jabón.
- Enjuague correctamente para eliminar restos de vinagre, sarro o residuos de limpieza.

GARANTÍA Y SERVICIO AL CLIENTE

Este aparato debe ser revisado y reparado únicamente por técnicos de servicio debidamente capacitados.

www.ftx.com.py -    [ftxpy](#)

GRACIAS
POR ELEGIR

FTX



DESCUBRI EL UNIVERSO FTX

