

**AFEITADORA PREMIUM IPX6
ESH-100**



MODELO FTX ESH-100

Lea atentamente este manual de instrucciones: contiene información importante sobre la seguridad, el uso y el mantenimiento del aparato. Conserve el manual para futuras consultas.

Instrucciones de uso

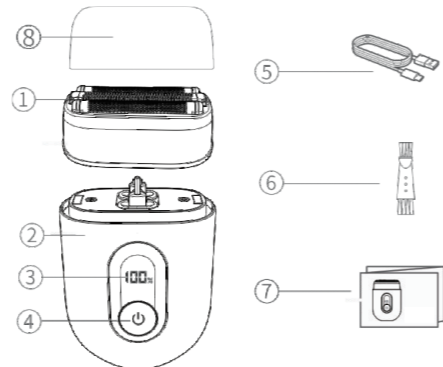
1. Presione el botón de encendido para activar la afeitadora eléctrica.
2. Deje que la afeitadora eléctrica se deslice sobre la piel en dirección contraria al crecimiento de la barba y realice movimientos de arco suaves.
3. El vello del cuello también puede afeitarse.
4. Después del afeitado, coloque la cubierta protectora para evitar daños en la malla de cuchillas y prevenir la acumulación de polvo.



Para más información, consulte el Manual de Usuario.

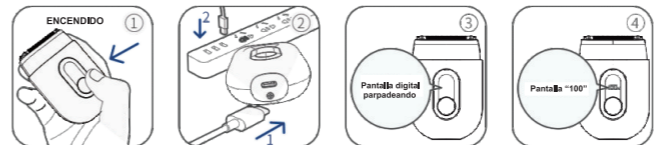
Introducción del producto

1. Conjunto de cuchillas
2. Cuerpo
3. Pantalla digital LE
4. Interruptor
5. Cable de carga tipo C
6. Cepillo de limpieza
7. Manual de instrucciones
8. Cubierta protectora



Precauciones importantes

⚠ Advertencia: no lave la afeitadora eléctrica en agua hasta que la parte de mano esté separada del adaptador de corriente. Antes de usar el adaptador de corriente, no lo desconecte con las manos mojadas para evitar descargas eléctricas. Asegúrese de que el voltaje indicado en la afeitadora eléctrica sea compatible con el voltaje de salida de la fuente de alimentación. Si el cable de carga está dañado, no lo utilice nuevamente. Coloque el equipo en un lugar seguro y envíelo al departamento de mantenimiento del fabricante para su reparación. Las personas (incluidos niños) con capacidades físicas, sensoriales o mentales reducidas, o sin experiencia, no deben usar el producto sin supervisión o guía de una persona responsable. Al desconectar el cable de carga, no tire del cable USB directamente; desenchúfelo desde el conector. Este producto solo puede cargarse con el cable USB incluido. No use ningún otro cable para cargar. Desconecte el aparato cuando no se utilice durante un período prolongado. Limpie la afeitadora eléctrica con agua; no la sumerja en agua por mucho tiempo. No use sal, agua caliente superior a 60°C, diluyentes, gasolina, alcohol u otros químicos para limpiar el producto. Durante el transporte, asegúrese de colocar la cubierta protectora para proteger el cabezal. Durante el uso y la carga, la afeitadora puede calentarse ligeramente, lo cual es un fenómeno normal. Se recomienda cargar completamente la afeitadora a una temperatura entre 15°C y 35°C. No la cargue ni almacene en lugares con altas temperaturas o bajo luz solar directa. No toque directamente la parte de la cuchilla (metal) del cabezal para evitar lesiones.



Modo de uso

Presione el botón de encendido para apagar el dispositivo (Fig. 1). Inserte el cable de carga USB en el dispositivo y luego conéctelo al adaptador de corriente (Fig. 2). La pantalla LED comenzará a parpadear, indicando que se está cargando (Fig. 3). Después de aproximadamente 1,5 horas de carga, la pantalla mostrará "100", indicando que la carga está completa (Fig. 4).

Autonomía

Una carga completa permite hasta 80 minutos de uso. El tiempo real puede variar según los hábitos de uso, limpieza y tipo de barba.

⚠ Esta afeitadora eléctrica puede utilizarse conectada a una fuente de alimentación de 5V 1A DC.

Modo de uso



Afeitado

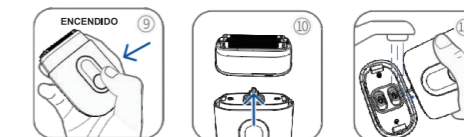
1. Presione el botón de encendido para iniciar la afeitadora eléctrica (Fig. 5).
2. Deje que la afeitadora se deslice sobre la piel en dirección contraria al crecimiento de la barba y realice movimientos rectos y circulares (Fig. 6).
3. El vello del cuello también puede afeitarse (Fig. 7).
4. El producto cuenta con función de bloqueo para viajes. Mantenga presionado para bloquear y mantenga presionado nuevamente durante 3 segundos para desbloquear.

Después del afeitado

Presione nuevamente el botón de encendido para apagar la afeitadora y luego coloque la cubierta protectora para evitar daños en la malla (Fig. 8).

⚠ Cuando la malla de cuchillas esté dañada, no utilice la afeitadora para evitar dañar la piel.

Servicio y mantenimiento



Lavado y limpieza con agua

1. Antes de limpiar, desconecte la afeitadora de la fuente de alimentación y apáguela (Fig. 9).
2. Tire hacia arriba del cabezal protector para abrirlo y retire el compartimento de almacenamiento de vello (Fig. 10).
3. Puede desmontar el cabezal para limpiarlo. Se recomienda usar agua tibia. No utilice agua caliente superior a 60°C para el lavado.
4. Después del lavado, seque el exceso de agua y colóquelo a secar de forma natural.

Eliminación

Se recomienda secar primero la afeitadora eléctrica y luego colocar la cubierta protectora para evitar daños al cabezal.

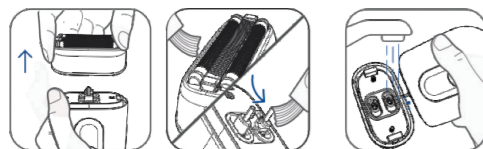
Reemplazo del cabezal de corte

Para obtener el mejor efecto de afeitado, se recomienda reemplazar el cabezal de corte una vez al año. Utilice únicamente repuestos originales.

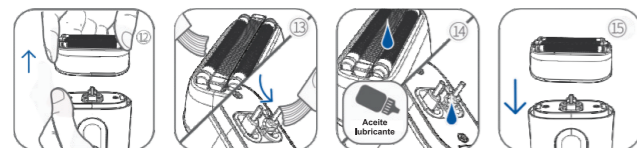
⚠ La parte manual solo puede lavarse con agua después de separarla del cable de alimentación.

Limpieza y mantenimiento

1. Primero, levante el conjunto de cuchillas y separe el cuerpo del conjunto de cuchillas.
2. Use un cepillo para limpiar el compartimento de residuos y el conjunto de cuchillas por separado.
3. Puede enjuagar directamente la malla de cuchillas bajo el grifo; después del enjuague, elimine el exceso de agua y deje secar de forma natural.



Servicio y mantenimiento



Limpieza profunda

Levante y retire el conjunto de cuchillas (Fig. 12). Use un cepillo de limpieza para limpiar el compartimento de residuos y el conjunto de cuchillas (Fig. 13). Después de limpiar la afeitadora, coloque la cubierta protectora y guárdela en un lugar seco (Fig. 15).

Mantenimiento

1. Se recomienda limpiar la malla de cuchillas cada dos meses y luego aplicar aceite lubricante sobre la malla y el conjunto de cuchillas para lubricación y mantenimiento (Fig. 14).
2. La limpieza regular de la afeitadora eléctrica garantiza mejores resultados de afeitado.

⚠ No use toallas ni papel para limpiar la malla de la afeitadora eléctrica, ya que puede dañarla.

Problema	Posibles causas	Solución
Afeitado deficiente	La cuchilla está dañada o desgastada / La malla de la afeitadora está sucia / Batería baja	Reemplace la afeitadora eléctrica y limpie cuidadosamente la malla de la cuchilla / Conecte la fuente de alimentación
No enciende	La batería está descargada / Fallo del interruptor	Conecte la fuente de alimentación para cargar / Acuda al servicio técnico
El indicador de carga no enciende	Falla en el indicador de carga o circuito	Acuda al servicio técnico
Irritación en la piel después del afeitado	La piel necesita adaptarse a la afeitadora eléctrica	Después de 2-3 semanas de adaptación, los síntomas desaparecen
No carga	Afeitadora dañada / Temperatura ambiente de carga demasiado alta o baja	Acuda al servicio técnico / Cargue en un ambiente entre 5°C y 35°C

Después de la carga, el tiempo de uso es menor a 60 minutos

El tiempo de afeitado depende de los hábitos de uso / Los hábitos de limpieza están relacionados con la densidad de la barba

Información de protección ambiental

Protección ambiental: la batería recargable incorporada en este producto contiene sustancias que pueden contaminar el medio ambiente, por lo que debe retirarse antes de desechar el producto. La batería debe entregarse en instalaciones designadas para su reciclaje. También puede enviar la afeitadora desechada al departamento de mantenimiento designado para desmontaje y reciclaje.

Extracción de la batería: corte la fuente de alimentación y deje funcionar la afeitadora hasta que se agote completamente. Luego retire todos los tornillos del producto y desmóntelo para extraer la batería.



Especificaciones del producto

Producto: afeitadora inteligente magnética
Modelo: FK-707
Entrada nominal: 5V-1A (USB)
Voltaje de funcionamiento: 3.2V
Potencia nominal: 5W



DESCUBRI EL UNIVERSO FTX



www.ftx.com.py - f i t t ftxpy

GRACIAS POR ELEGIR

