

**BEBEDERO AQUA STATION
WD2-HCC**



Lea atentamente este manual de instrucciones: contiene información importante sobre la seguridad, el uso y el mantenimiento del aparato. Conserve el manual para futuras consultas.

MODELO **FTX WD2-HCC**

Instrucciones de uso

- | | |
|---|--|
| 1. Tapa superior inteligente en la parte central | 11. Tanque de agua caliente |
| 2. Indicador de encendido de agua caliente | 12. Compresor |
| 3. Interruptor de agua caliente | 13. Tanque de agua residual |
| 4. Indicador de encendido de agua fría (refrigeración/desinfección) | 14. Fusible |
| 5. Interruptor de agua fría (refrigeración/desinfección) | 15. Condensador |
| 6. Controlador de temperatura de enfriamiento | 16. Generador de ozono |
| 7. Temporizador de desinfección | 17. Refrigerador (gabinete de almacenamiento con desinfección) |
| 8. Grifo de agua fría | 18. Placa de acceso |
| 9. Grifo de agua caliente | 19. Tapa del tanque de agua |
| 10. Tanque de agua fría | 20. Cable de alimentación |
| | 21. Puerta del gabinete |
| | 22. Grifo de agua normal |

Los elementos 7 y 16 no están incluidos en el gabinete de refrigeración (gabinete de almacenamiento).
Los elementos 3 y 16 no están incluidos en el dispensador de agua fría individual.
En un dispensador de agua fría con desinfección, el 2 corresponde al indicador de encendido del gabinete desinfectado.
El 2 corresponde al indicador de mantenimiento de calor en el dispensador de agua fría individual.

Instalación

1. Retire el sello higiénico de la tapa de la botella de agua pura y colóquela correctamente en el soporte del dispensador.
2. Presione el grifo de agua para liberar el aire del tanque hasta que salga agua; accione el grifo varias veces para evitar que el conducto de agua se obstruya con burbujas de aire.
3. Cuando el dispensador se utilice por primera vez o después de un largo período sin uso, lave el tanque interno dos veces con agua limpia.
4. Solo después de completar los pasos anteriores puede conectar la energía.

Operación

1. Gire el interruptor de agua caliente (rojo) a la posición "ON"; la luz roja se encenderá. Si no desea usar agua caliente, colóquelo en "OFF" y el agua saldrá a temperatura tibia.
2. Gire el interruptor de agua fría (azul) a la posición "ON"; la luz verde se encenderá.
3. Cuando la luz roja se apague automáticamente, el agua caliente habrá alcanzado entre 90-95°C, apta para beber. Cuando la temperatura del agua caliente sea inferior a 80°C, la luz roja parpadeará y el agua se calentará automáticamente.
4. Cuando la luz verde se apague automáticamente, la temperatura del agua fría (refrigerada) será de aproximadamente 6°C, apta para beber.
5. Después de que el refrigerador haya funcionado durante aproximadamente 2 horas hasta alcanzar un estado normal de encendido y apagado, puede colocar alimentos en su interior. Si los alimentos están a temperatura superior a la ambiente, deben enfriarse primero antes de introducirlos. Debe haber espacios entre los alimentos y las paredes del refrigerador para permitir la circulación del aire frío. La esponja de drenaje en la parte inferior del refrigerador debe retirarse periódicamente y volver a colocarse una vez seca.
6. Método de operación del dispensador con gabinete de desinfección: gire el temporizador al tiempo requerido (0-15 minutos) y el generador de ozono comenzará a funcionar hasta completar el tiempo configurado. Generalmente, se recomienda desinfectar el gabinete 1-2 veces al día.

2

Precaución

1. El cable de tierra debe estar correctamente conectado.
2. Mantenga a los niños alejados del equipo para evitar lesiones.
3. Si el dispensador no tiene agua y el equipo está encendido, puede producirse sobrecalentamiento. El sistema de protección cortará automáticamente la energía para proteger el equipo. Espere 15 minutos antes de volver a operar según el procedimiento correcto de instalación.
4. Coloque el dispensador en una superficie nivelada, a más de 15 cm de la pared para facilitar la ventilación.
5. No coloque materiales combustibles cerca del dispensador de agua.
6. No incline el equipo para evitar fugas de agua.
7. Desconecte la alimentación si no se va a usar durante mucho tiempo. Drene el agua restante del equipo. Abra la puerta del gabinete refrigerador. Limpie el interior y déjelo secar durante aproximadamente 2 días antes de cerrar y cubrir con una funda antipolvo.
8. Desconecte el equipo antes de realizar reparaciones o mantenimiento.
9. Si hay polvo o suciedad en la superficie del condensador, utilice un paño húmedo para limpiarlo.
10. Si el cable de alimentación está dañado, debe ser reemplazado por el fabricante, su agente de servicio o personal calificado para evitar riesgos.
11. Este aparato no está destinado a ser utilizado por personas (incluidos niños) con capacidades físicas, sensoriales o mentales reducidas, o sin experiencia o conocimiento, a menos que estén bajo supervisión o hayan recibido instrucciones sobre su uso por parte de una persona responsable de su seguridad.

Solución básica de problemas

Problema	Causa	Solución
	El cable de alimentación está desconectado / Fusible quemado	Verifique la alimentación / Reemplace el fusible
No enfría	Mala ventilación / Alta temperatura ambiente	No obstruir la ventilación
No calienta	Fallo del interruptor rojo / Protector de sobrecalentamiento activado / Tubo de calefacción quemado	Puede deberse a uso en seco / Esperar o cambiar el tubo de calefacción
Fuga de agua	El grifo pierde / El sellado está deteriorado	Cambiar el grifo o la junta
Desbordamiento de la tapa	La tapa de la botella de agua está dañada	Cambiar la tapa / Drenar el agua restante del equipo

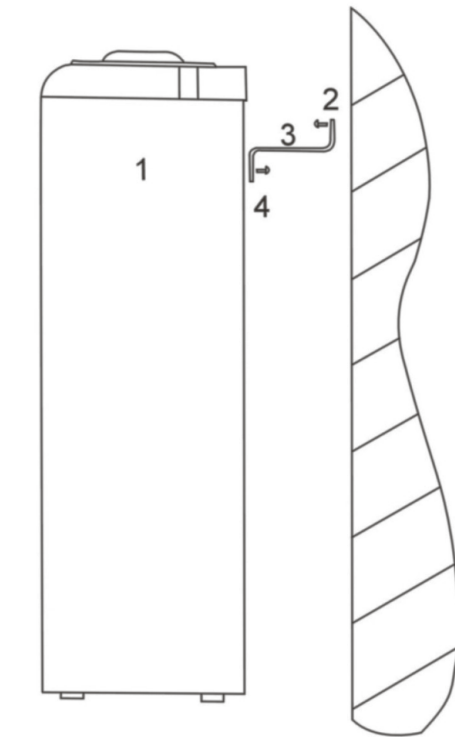
3

Ubicación recomendada del dispensador de agua

Advertencia:
Evite el riesgo de que el equipo se vuelva inestable. Instale y fije el producto de acuerdo con el manual de instrucciones.

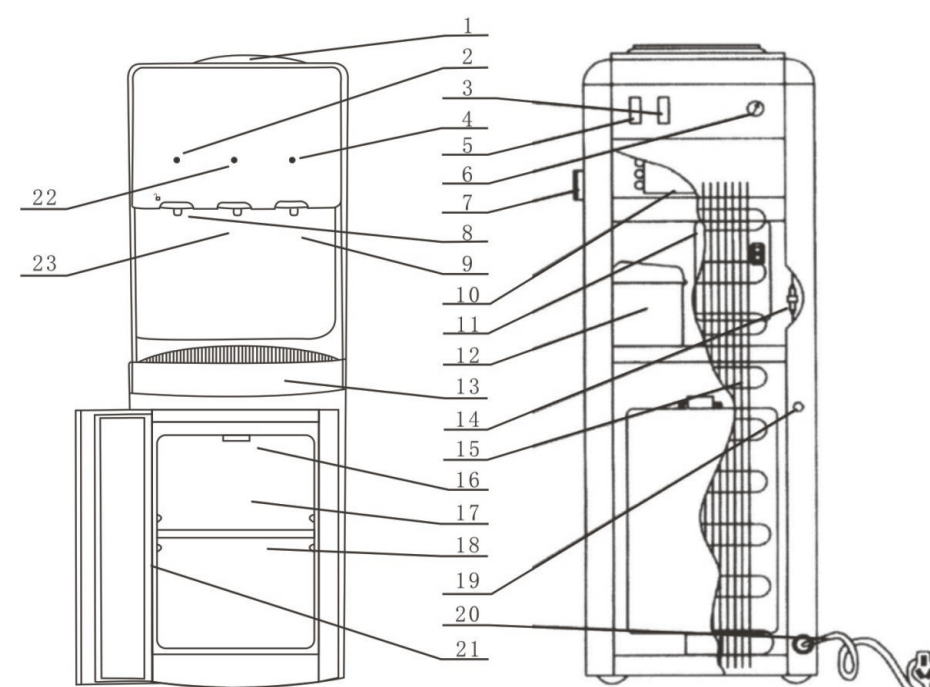
- | | |
|------------------------------------|-------------------------------------|
| 1. Dispensador de agua | 3. Soporte de fijación |
| 2. Tornillo de fijación a la pared | 4. Tornillo del dispensador de agua |

Advertencia: No dañe el circuito de refrigeración.



4

Notas de las partes



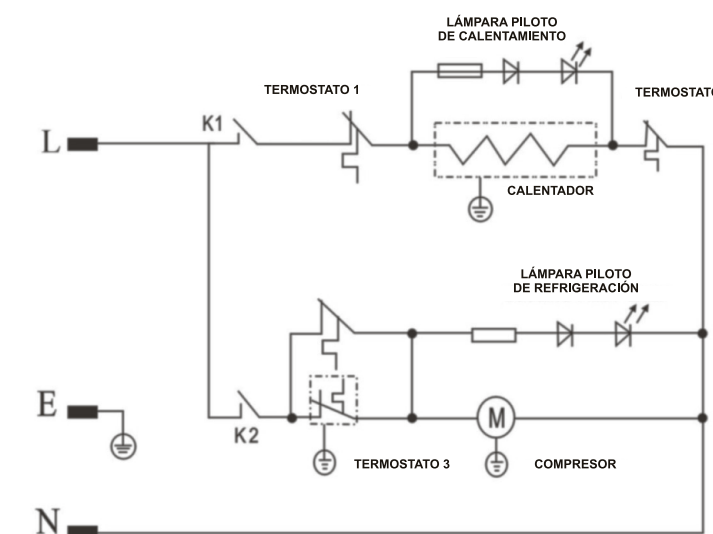
5

Datos Técnicos

NOMBRE	Refrigeración por compresor		Refrigeración electrónica		Dispensador de agua caliente
	Dispensador de agua fría	Dispensador de agua fría/caliente	Dispensador de agua fría	Dispensador de agua fría/caliente	
Potencia de refrigeración	100W	100W	68W	68W	—
Capacidad de refrigeración	2 L/H ≤10°C	2 L/H ≤10°C	0.75L L/H ≤15°C	0.75L L/H ≤15°C	—
Potencia de calentamiento	—	500W	—	500W	500W
Capacidad de calentamiento	—	5 L/H ≤90°C	—	5L L/H ≤90°C	5L L/H 85°C≤95°C
Código de refrigerante	R134a				
Alimentación	AC220V-50Hz/60Hz for 110V-60Hz				
Potencia del gabinete de desinfección	3W				
Clase climática	ST				

6

Tabla de circuito



NOTA:

1. El circuito con generador de ozono se utiliza para modelos con gabinete de desinfección.
2. La luz verde en todos los modelos con gabinete de desinfección corresponde al indicador de calentamiento.
3. El circuito del refrigerador se utiliza únicamente para dispensadores con función de refrigeración.
4. El circuito del motor-compresor se utiliza únicamente para dispensadores con refrigeración por compresor.

7



www.ftx.com.py - f i t x p y

GRACIAS POR ELEGIR

